

Bomba para mayor Altura* KBZ 415

Especificación:

- Bomba eléctrica sumergible.
- Para alturas superiores a 45 m.
- **Agua limpia sin sólido en suspensión**

Motor eléctrico:

- Potencia Motor: 15 KW
- Velocidad: 2900 rpm, 2 Polos
- Motor Trifásico
- Consumo 30 Amp.
- Incluye Tablero

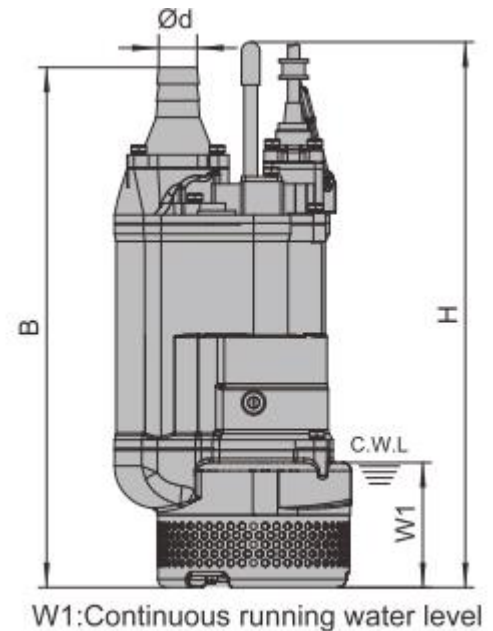
Codo de descarga:

- 4" conexión manguera

Material:

- Cuerpo: Hierro Fundido

Dimensiones y Peso:



Model (50/60Hz)	d	A	A1	B	D	H	W1	N.W	G.W	Packing dimension
	mm	mm	mm	mm	mm	mm	mm	Kg	Kg	mm
KBZ415	100	373	255	842	350	755	190	144	158	935x415x435

ingeniería Ltda.

